

130i Challenge

TECHNISCH REGLEMENT

2024

BMW 130i CHALLENGE



BSR goedgekeurd onder nummer BSR /AK, d.d. 11-03-2024



Inleiding	3
1 Technische voorwaarden deelnemende auto's.....	4
2 Veiligheidsuitrusting.....	4
3 Banden reglement.....	5
4 Gewicht.....	5
5 Versnellingsbak/aandrijving.....	7
6 Velgen	8
7 Brandstof.....	8
8 Schokbrekers/veren.....	8
9 Stuurhuis.....	9
10 Inlaatspruitstuk.....	9
11 Katalysator.....	10
12 Accu/Dynamo.....	10
13 Specificatie wielophanging.....	10
14 Koppeling.....	12
15 Stabilisatoren.....	12
16 Motor.....	12
17 Stylingpakket, bumpers,dakluik.....	14
18 Dashboard,kabelboom en bedrading.....	15
19 Raambediening en deurbekleding.....	16
20 Stoelen en bevestiging.....	18
21 Onderdelen passagiersruimte.....	18
22 Kachel.....	18
23 Wagen afmetingen.....	18
24 Pedal box.....	19
25 Reserve wiel.....	19

INLEIDING

De BMW 130i Challenge heeft als doel om op basis van een in seriematige 130i (E87), zoals geleverd in Europa, met een Nederlands kenteken een aantrekkelijke en competitieve rallyklasse te organiseren. Deze Organisator wil een spectaculaire en toegankelijke klasse in de rallysport vorm te geven waarbij een grote mate van gelijkwaardigheid van de auto's wordt nagestreefd. In dit nationale cup reglement zijn de voorwaarden omschreven.

De basis is een standaard BMW 130i E87 met een 5 deurs carrosserie.

Deze zijn gemaakt van 2004 tot 2010 en er zal worden gereden in de klasse [NGT - Groep C9](#).

- Merk: BMW
- Type: E 87
- Variant: UF91
- Handelsbenaming: 130i serie
- Type: E87 130i
- Compressie verhouding: 10.7
- Lengte: 4227 mm
- Breedte: 1761 mm
- Hoogte: 1430 mm.
- Motornummer: N52B30A
- Aantal cilinders: 6; in lijn
- Brandstof: Benzine
- Cilinderinhoud: 2996 cc
- Wielbasis: 2660 mm
- Aantal kleppen: 24 x
- Motor uitlijning: Longitudinaal
- Max. vermogen: 265 PS of 261 bhp of 195 kW @ 6650 rpm
- Max. koppel: 315 Nm of 232 lb.ft @ 2750 rpm
- Overbrenging standaard Differentieel: 3.46

1 Technische voorwaarden deelnemende auto's

De 130i Challenge is een klasse die wordt gereden in overeenstemming met de reglementen zoals opgesteld door de KNAF en gepubliceerd in het Reglementenboek. Binnen het kader van de voorschriften en reglementen zoals opgesteld door de FIA en de KNAF zijn deze reglementen van toepassing op de evenementen waaraan wordt deelgenomen. De volgende reglementen zijn daarom van toepassing:

- Standaard Reglement Rally (SRR) en haar bijlagen
- Reglement 130i Challenge 2024
- De FIA Annex J 2024, de artikelen 251, 252, 253 (voor zover in dit reglement niet anders is aangegeven) en 254 (voor zover in dit reglement niet anders is aangegeven).

2 Veiligheidsuitrusting

Annex J Artikel 253 groep A is van toepassing

Sleepoog

Zie Annex J Artikel 253.10.SSR

Achteruitzicht/Spiegels

Zie Annex J Artikel 253.9.SSR

Hoofdstroomschakelaar

Zie Annex J Artikel 253.13.SSR

Brandblusser - Blussystemen

Zie Annex J Artikel 253.7.SSR

Veiligheidsgordels

Veiligheidsgordels moeten worden vervangen door FIA gehomologeerde gordels, conform Annex J Artikel 253.6. Ook de bevestiging van de gordels moet conform Annex J Artikel 253 worden uitgevoerd. Er moeten twee gordel-snijmessen worden gemonteerd, die altijd vanuit de stoel door de bestuurders in de gordels bereikbaar zijn.

Brandwerend schot

De achterbank/stoel moet worden verwijderd i.v.m. brandveiligheid. Tevens moet er tussen de passagiersruimte en brandstoftank (incl. vulopening en vulslang) een vloeistofdichte brandwerend schot aanwezig zijn, conform Annex J-artikel 255-5.7.3. 2.

Veiligheidskooi

Een veiligheidskooi voor nieuwe auto's moet worden ingebouwd door een KNAF erkende kooibouwer, voorzien van een certificaat. De zogenaamde eigen bouw kooi is niet meer toegestaan.

3 Bandenreglement

De 130i Challenge maakt in 2024 gebruik van één merk band nl Kumho met 3 types. Deze banden zijn verplicht te betrekken bij de door de 130i Challenge aangestelde leverancier;

Jan Nijhof Reconsales in Goor

- **Merk** : Kumho TM02 Control Tyre met E-Keur.
- **Maat** : 190/630/17. Werkelijke maat is 205/50/17 (straat maat)
- **Compound** : TM02 K12 Super Soft
Soft K22
Medium K61
- **Kosten per band 2024** : € 225,-- ex btw.



4.0 Gewicht

Minimale gewicht

Het minimale gewicht van de auto bedraagt 1.220 kg.

Meting van het gewicht van de auto;

Het gewicht moet op een daarvoor geschikte weegschaal vastgesteld worden, waarbij de tolerantie van de weegschaal meegerekend moet worden. Het gemeten getal moet op hele getallen worden afgerond. Gewogen wordt de auto zoals die tijdens de wedstrijd wordt gebruikt conform de voorschriften in Annex J, 255 artikel 4.1 en 4.2:

- met inzittenden
- met op normaal niveau gevulde vloeistoffen en met 1 reservewiel
- inclusief helmen en HANS systemen van zowel rijder en navigator (160 kg + outfit)
- het minimum gewicht inclusief de rijder en navigator bedraagt minimaal 1.380 kg.

Het eerst gemeten hoogste vermogen en laagste gewicht aan het begin van het seizoen, geldt voor het gehele seizoen. Inbouw van ballastgewicht is toegestaan. Dit gewicht moet uit vast materiaal bestaan en vastgeschroefd zijn op de bodem van de passagiersruimte of de kofferruimte, conform de FIA-regels (Annex J-artikel 252-2.2). Dit wordt vastgelegd door de TC(2).

4.1 Prestatie auto en monitoring

Het toegelaten maximumvermogen van de auto bedraagt 270 pk.

Dit is het vermogen gemeten op de vermogen testbank van Kleinjan in Nijverdal en teruggerekend naar "krukas vermogen". Bij overtreding hiervan is van het BMW 130i Challenge reglement van toepassing.

4.2 Hydraulische handrem

Een handremsysteem is verplicht en mag niet worden verwijderd of onklaar gemaakt worden. Het plaatsen van een hydraulische handrem die in één keer vrijkomt, is toegestaan. Men laat bij voorkeur de bestaande originele plek voor de handrem intact.



4.3 Remdrukverdeler

Het plaatsen van een vloeistof geregelde remdrukverdeler is toegestaan. Dit mag een hefboom of een draaiknop zijn.



4.4 Remmen, remblokken en afmetingen

De standaard remschijven en de remklauwen van een BMW 130i **mogen** gebruikt worden. Remblokken en remschijven zijn vrij op voorwaarde dat de remschijven afmetingen van het basismodel hebben tevens mag de grootte van de remblokken niet worden gewijzigd vergeleken met de standaard afmetingen van de remblokken. **De voorste remklauwen moeten minimaal een 4 pot systeem zijn.**

Afmetingen voorste remschijven :	330 mm,geventileerd
Dikte remschijf vóór :	28 mm ,minimaal 22.4 mm
Aantal gaten :	5
Afmetingen achterste remschijven:	300 mm ,geventileerd
Dikte remschijven achter:	20 mm, minimaal 18.4 mm
Aantal gaten:	5

Er mag geen gebruik worden gemaakt van composietmaterialen zoals b.v. carbon.

Remschijven achter mogen of standaard zijn of van een BMW 120D E87.



(achter)

4.5 Eindoverbrenging

De eindoverbrenging is vrij. Er wordt aanbevolen om de 5.0 overbrenging te rijden zodat men niet boven de KNAF regel van maximum snelheid van 190 km/ per uur komt.

4.6 Sperdifferentieel

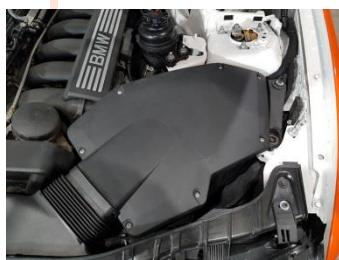
Het plaatsen van een mechanisch sperdifferentieel is toegestaan. Het percentage sperwerking is vrij. Er wordt een sper toegestaan in een standaard BMW E 87 130i differentieel zoals deze is geleverd van bouwjaar 2004 tot en met 2010. Standaard diff. heeft een overbrenging van 3.46.

4.7 Wielophanging

Het gebruik van kunststof bussen in de wielophanging is toegestaan.

4.8 Luchtfilter

Dit mag de luchtfilter zijn van een standaard BMW 130i zijn maar het is ook (Standaard)toegestaan een "vrij aanzuigend" luchtfilter te monteren.



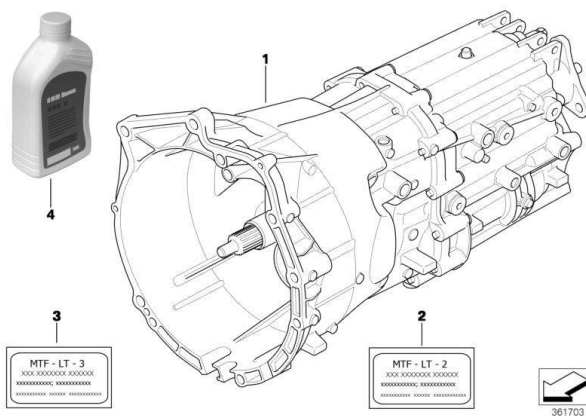
(standaard)

4.9 Computer systeem/chip.

De computer moet op de standaard plek blijven zitten. De computer /chip **moet** geheel standaard blijven. De computer kan worden wordt verzegeld door de TC en mogelijk uitgewisseld. Overtreding hiervan wordt zwaar bestraft.

5.0 Versnellingsbak/aandrijving

E87 130i standaard versnellingsbak is verplicht en voorzien van 6 versnellingen num.**23007565178**. Final drive is 5.0. De overbrenging-verhoudingen van de versnellingen staan hieronder vermeld. Het gebruik van een short-shifter is toegestaan. Het aantal versnellingen en de verhoudingen moet conform het basis-standaard model zijn. De achteruit versnelling moet aanwezig blijven.



*	ZF GS6-37BZ
1	4,350
2	2,496
3	1,665
4	1,234
5	1,000
6	0,851

Eind overbrengingen.

6.0 Velgen

De deelnemers van 130i Challenge 2024 zijn verplicht om gebruik maken van één type velg:

- **Braid velg 17 inch ET 25 7J x 17 (5 x 120) Per stuk € 225,-**

De velgen zijn te verkrijgen bij de 130i Challenge geselecteerde leveranciers.

Hans Weijs Motorsport Nijmegen en Reconsales - Jan Nijhof Goor



*Braid.7J x 17 ET 25
Type Full Race*

6.1 Spoorbreedte

De spoorbreedte mag niet worden overschreden. De maximale spoorbreedte is conform de standaarduitvoering:

- Voorzijde 1484 mm
- Achterzijde 1497 mm.

Het is niet toegestaan wiel spacers of spoorverbreeders te gebruiken.

7.0 Brandstof

De brandstof is handelsbenzine, zonder enige andere additieven. Het maximaal 102 octaan.

7.1 Brandstoftank

De standaard brandstoftank dient op de originele plek te blijven zitten. De tank mag volledig standaard blijven. Echter, het is toegestaan om de standaard brandstoftank te vervangen door een FIA goedgekeurde veiligheidstank. Zie Annex J en het SSR van het geldend jaar.

8.0 Schokbrekers en veren.

Deelnemers worden alleen toegelaten indien de auto wordt voorzien van de volgende onderstellen:

Intrax 130i Challenge schokbrekers set:
Voorzijde en achterzijde



De 130i Challenge INTRAX set wordt exclusief aangeleverd door Hans Weijs Motorsport Nijmegen.



Links



Rechts

8.1 Mogelijkheid roulatie schokbrekers

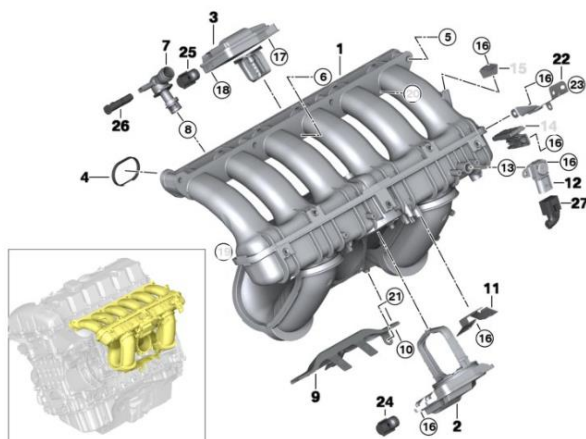
De Organisator heeft het recht om bij deelnemers de aanwezige veer/schokdemper combinaties verplicht te laten uitwisselen met een veer/schokdemper, aangeleverd door de Organisator.

9.0 Stuurhuis

De stuurinrichting en stuurbevestiging zijn vrij. Het borgsysteem van het anti-diefstalslot mag buiten werking worden gesteld. Het positie verstelsysteem van de stuurkolom moet worden vergrendeld en mag alleen aan te passen zijn met gereedschap. Extra inbouw van een stuurinrichting en spoorstangen aan de achteras voor een vierwiel stuurinrichting is niet toegestaan

10.0 Inlaatsysteem

Het standaard inlaatspruitstuk mag niet worden aangepast.



10.1 Uitlaatspruitstuk/systeem

De monden van de uitlaatpijpen moeten zich ten hoogste 45 cm en tenminste 10 cm van de grond bevinden. De uitgang van de uitlaatpijp moet zich binnen de omtrek van de auto bevinden, op een

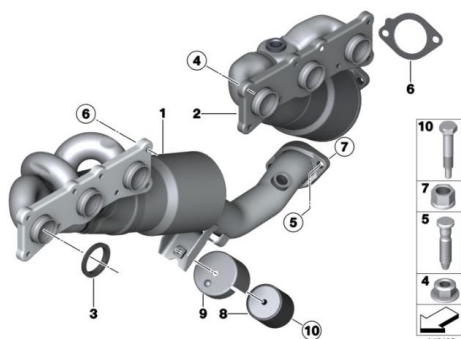
afstand kleiner dan 10 cm vanaf deze omtrek en achter het verticale vlak gevormd door het midden van de wielbasis. De diameter bedraagt 38 mm.

Bovendien moet deugdelijke bescherming zijn aangebracht om te voorkomen dat de hete pijpen brandwonden kunnen veroorzaken.

Het uitlaatsysteem moet niet van voorlopige aard zijn. Uitlaatgassen mogen het uitlaatsysteem alleen aan het uiteinde verlaten. Delen van het chassis mogen niet worden gebruikt voor het doen afvoeren van gassen.

Vanaf het standaard uitlaatspruitstuk mogen niet standaard uitlaatsystemen worden gemonteerd. Maximale diameter is gelijk aan de diameter van het einde van het spruitstuk.

Het geluidsniveau van de auto moet conform de wegenverkeerswetgeving en het SRR Bijlage X art 2 SRR zijn. Men moet gebruik maken van bij de motor bijbehorend standaard uitlaatspruitstuk E87 130i.



11. Katalysator

Auto's moeten zijn voorzien van een katalysator. Dit kan een seriematige uitvoering zijn of een door de FIA goedgekeurde katalysator. Aanpassingen benodigd voor het plaatsen van een katalysator zijn toegestaan zolang de sterkte van de carrosserie niet wordt aangetast.

12.0 Accu/ Dynamo

De plaats van de accu is vrij. De accubak van de 1-serie mag dicht gemaakt worden.

De dynamo moet standaard zijn. Type 12317521178 - 12317525376



13.0 Specificaties wielophanging BMW 130i E 87

Het werkingsprincipe van de wielophanging moet worden gehandhaafd. De bevestigingspunten mogen instelbaar gemaakt worden, maar de originele bevestigingspunten aan de carrosserie moeten op de originele plaats blijven.

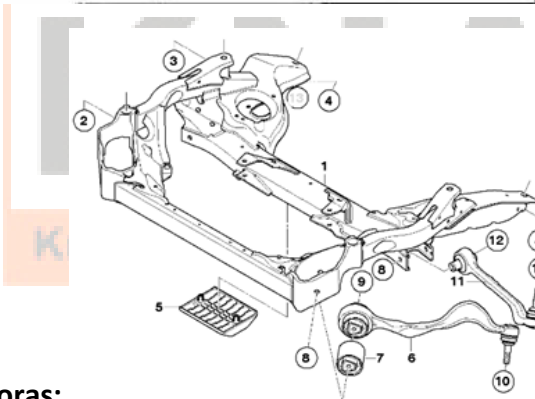
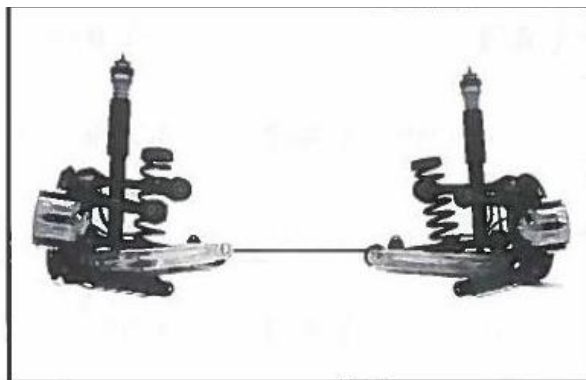
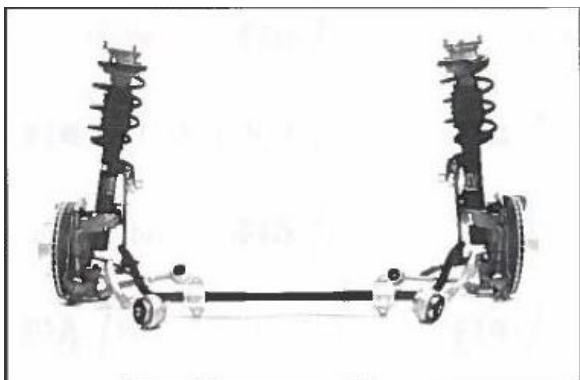
De originele delen van de wielophanging moeten gehandhaafd blijven, maar mogen wel worden versterkt met extra materialen. De oorspronkelijke wielbasis moet gehandhaafd blijven (tolerantie $\pm 1\%$). De veren en schokdempers zijn voorgeschreven conform dit reglement.

13.1 Achteras, vooras, draagarmen

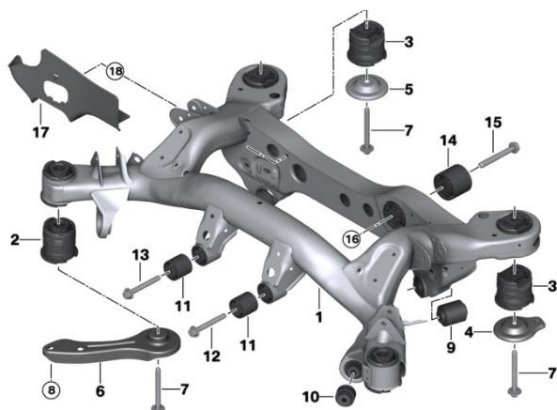
Ophanging dient standaard BMW E87 130i te blijven maar moet worden voorzien van BMW 130i Challenge demper/veer set. De deelnemer is zelf verantwoordelijk voor de identificatie daarvan. De vooras en achteras zijn afkomstig van een standaard BMW 1 serie E 87 130i.

De enkelvoudige draagarmen voor (standaard aluminium) mogen vervangen worden door een exemplaar met dezelfde lengte. Lengte bedraagt 288 mm.

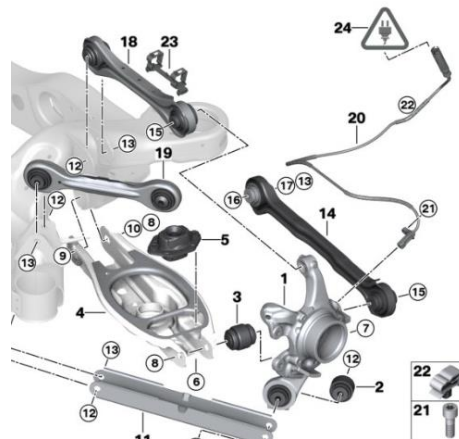
Conus afm.16.2mm



Vooras:



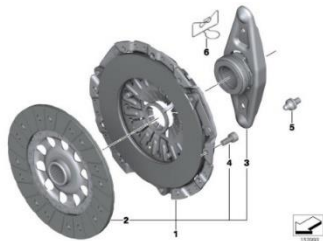
Achteras:



De 2 geleide armen op 2e afbeelding (18 en 19) en de spoorstang(14) van de achteras mogen vervangen door standaard stangen van een BMW E92 M3 met uniballs.

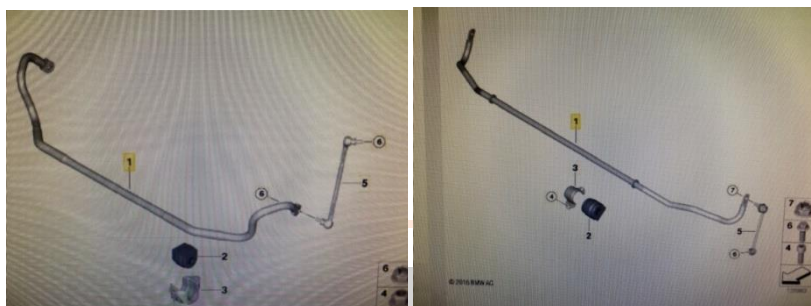
14.0 Koppeling

Het materiaal van de koppeling is vrij. De afmetingen moeten standaard zijn. Afmeting bedraagt max. 240mm



15.0 Stabilatoren voor en achter.

Deze mogen standaard zijn en zijn derhalve niet verplicht. Doorsnede ;27,2 mm



Voor

Achter

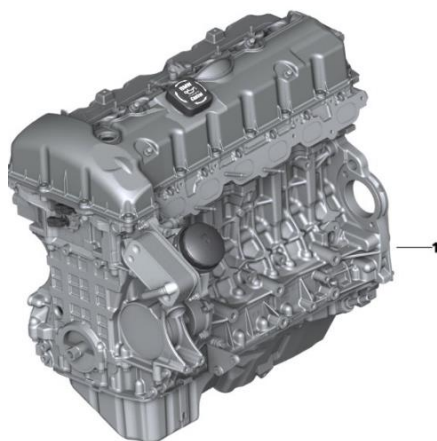
15.1 Subframe

Men moet gebruik maken van het standaard 1 serie 130i E87 deze mag niet worden aangepast. De standaard steunen moeten vervangen worden door de set die te verkrijgen zijn bij geselecteerde leveranciers die verderop genoemd worden in het reglement.

16.0 Motor

De motor is afkomstig van een BMW E 87 130i. Motortype: N52 B 30. AAE 2011, Boring en slag: 85 x 88 mm. Bouwjaar 2004-2010.

De motor mag voorzien zijn van een dubbele Vanos. De motor moet in zijn geheel standaard blijven.



Zuigermaten:

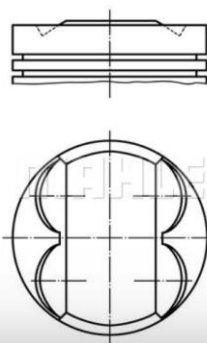
Boring(mm): 85,25

Lengte (mm):52

Compressiehoogte [mm]:31,5

Klepdiepte 1 [mm]:4,67

Klepdiepte 2 [mm]:5,26



16.1 Carter/ oliekoeler

Het carter dient standaard te blijven. Voor de motor, versnellingsbak en de differentiëlen zijn oliekoelers en de bijbehorende leidingen en pompen vrij. Oliekoelers moeten in de motorruimte gemonteerd blijven. Te verkrijgen bij de geselecteerde leveranciers.

16.2 Motorsteunen en motor rubbers

Motorsteunen moeten standaard E87 130i zijn. Motorrubbers zijn vrij.

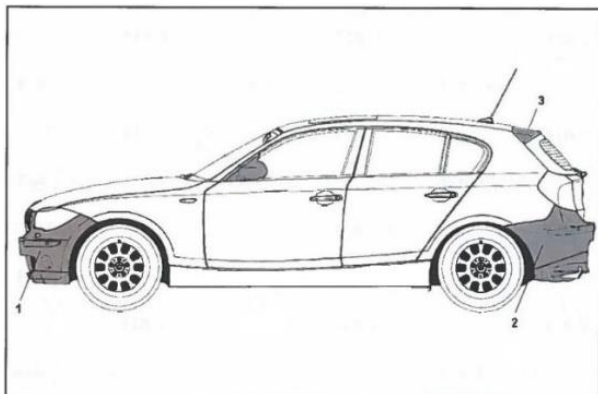
16.3 Koel- en waterslangen

De koel- en waterslangen mogen van het standaardmodel E87 130i zijn. Het is toegestaan om van siliconenslangen gebruik te maken.

17 Styling pakket

De door de Organisator voorgeschreven styling set is verplicht

1. BMW M style voorbumper M-style .



2. BMW M style achterbumper M style



3. De onderstaande standaard achterspoiler mag alleen vervangen door een BMW M style achterspoiler



Deze onderstaande BMW M spoiler is exclusief verkrijgbaar bij de geselecteerde toeleveranciers.



17.1 Dakluik

Het is toegestaan om in de passagiersruimte in het dak extra luchttoevoer te installeren onder de volgende condities: Conform annex J. De inbouw van luchttoevoer moet in het eerste 1/3 deel van het dak plaatsvinden. De sparing in het dak mag maximaal 250 x 250 mm zijn. Onderstaande afmetingen zijn toegestaan: Breedte maximaal 300 mm; lengte maximaal 400 mm; hoogte maximaal 50 mm. De luchttoevoer mag van bovenaf gezien niet buiten het dak uitsteken. De inbouw mag alleen tot doel hebben luchtinvoer. Buitenmaat 380x280x40 mm en Binnenmaat: 220x240 mm



18 Dashboard

Het standaard dashboard van een E 87 130i is verplicht. Er mag een digitaal cockpit gemonteerd worden op de plek voor de standaard KM-teller.

De bekleding onder het dashboard die geen deel uitmaakt van het dashboard, mag worden verwijderd. Het is toegestaan het deel van de middenconsole, dat verwarming noch instrumenten bevat, te verwijderen. Instrumenten: Meetinstrumenten, zoals de snelheidsmeters e.d. mogen worden gemonteerd of verplaatst en mogelijk andere functies hebben. Zulks moet gebeuren zonder dat er risico's ontstaan. Echter de snelheidsmeter mag niet worden verwijderd. Elektrische schakelaars en elektrische bedieningen, gemonteerd aan de stuurkolom mogen vrij naar keuze worden veranderd voor zover het hun doel, plaats en bij toevoeging van extra accessoires, hun aantal, betreft.

Controlelampen (bijv. richtingaanwijzer, grootlicht etc. mogen vrij naar keuze worden veranderd voor zover het hun doel, plaats en bij toevoeging van extra accessoires, hun aantal, betreft.



18.1 Kabelboom en bedrading

Deze dient standaard BMW E87 130i te zijn.

19 Raambediening, achterraut en voorruit

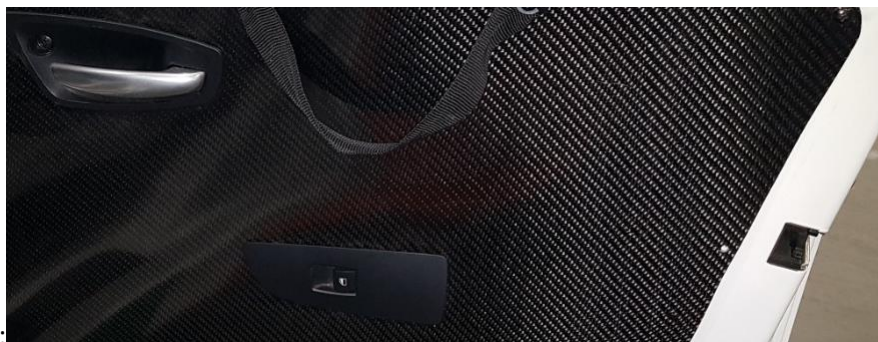
De standaard raambediening en elektrische ramen zijn toegestaan. De ramen moeten van glas zijn. De raambediening van de achterportieren zelf mag worden verwijderd alsmede de achterraut wisser. De oorspronkelijke ruiten dienen behouden te blijven. De ruiten moeten voor straatgebruik zijn gecertificeerd, waarvoor het merkteken als bewijs hiervan geldt. In geval van auto's met 4 of 5 deuren mag het hefmechanisme voor de achterrauten worden vervangen door een apparaat dat de achterrauten vastzet in de gesloten positie. De voorruit dient van gelaagd glas te zijn gemaakt. Een zonwerende strip op de voorruit is toegestaan op voorwaarde dat de inzittenden de verkeerstekens kunnen zien (verkeerslichten, verkeersborden). Het gebruik van transparante en kleurloze anti-splinter folie (maximale dikte: 100 micron) is verplicht op zijruiten en zonnedak.

19.1 Deurbekleding

Links :



Rechts:



Het is toegestaan het geluidwerend materiaal van de deuren te verwijderen op voorwaarde dat hierdoor de vorm van de deuren niet gewijzigd wordt. In de deur aanwezige veiligheidsvoorzieningen moeten aanwezig blijven. Vloerbedekking is vrij en mag derhalve worden verwijderd. Andere bekleding materialen mogen worden verwijderd.



links



Rechts



20 Stoelen en bevestiging

De voorstoelen moeten vervangen worden door FIA gehomologeerde stoelen, conform annex J Artikel 253.16. Stoelbevestiging moet ook conform Annex J Artikel 253.16 zijn uitgevoerd, waarbij de standaard aanwezige stoelbevestigingen verwijderd mogen worden. De achterbank/stoelen moeten verwijderd worden.

21 Onderdelen passagiersruimte

De volgende onderdelen mogen in de passagiersruimte worden aangebracht:

Veiligheidskooi

- Reservewiel inclusief additionele steunen voor de bevestiging
- Brandblussysteem c.q. blusser
- Intercom
- Helmhouders
- Comfort apparatuur (drinkbeker)
- Gordelsnijders,
- Sleutels t.b.v. stoeldemontage
- Ballast.

Alle onderdelen moeten goed bevestigd worden.

22 Kachel

De standaard kachel mag worden vervangen door een universele kachel. Het originele verwarmingssysteem mag worden verwijderd, echter een elektrisch ontwaseming systeem of vergelijkbaar moet worden gehandhaafd.

23 Wagenhoogte

De wagenhoogte met de door de Challenge verplichte banden wordt op het hoogste punt van de carrosserie c.q. achterspoiler gemeten en in het technisch paspoort vermeld. Bij controle van de wagenhoogte moet deze zonder wijzigingen aan het voertuig gemeten worden, dat betekent met de wielen en banden waarmee het evenement gereden wordt. Wordt bij de meting van de wagenhoogte afwijkingen geconstateerd met een afwijking van meer + of - 50 mm, dan moet de meting met seriematige wielen/banden herhaald worden en moet de wagenhoogte conform zijn. De luchtdruk in de banden bij seriematige uitvoering moet 2.5 bar \pm 0.2 bar zijn.

Lengte: 423,9 cm

Breedte : 174.8 cm

Hoogte: 142,1 cm

24 Pedal box

Men mag een pedal box monteren die te verkrijgen is bij de geselecteerde toeleveranciers.



25 Reservewiel

Het reservewiel mag worden geplaatst in de passagiersruimte. Plaatsing mag geen carrosserie wijzigingen tot gevolg hebben. Het reservewiel moet deugdelijk bevestigd worden, het aanbrengen van extra steunen is hiervoor toegestaan. Voor het reservewiel gelden dezelfde bepalingen, zoals omschreven in dit reglement.



KNAF

Knac Nationale Autosport Federatie

Bijlage 1

Het pakket van de verplichte en niet verplichte (Opties)onderdelen van de BMW 130i Challenge is te verkrijgen bij de onderstaande geselecteerde BMW 130i toeleveranciers:

Intrax schokbrekers, dakluik en achterspoiler:

Te bestellen bij: Hans Weijs Motorsport B.V. en bij Reconsales International in Goor

Jan Nijhof

- **Intrax schokbrekers pakket** van veer /demper set (Gemerkt door Intrax)
Set schokbrekers voor en achter is verplicht
Kosten; € 2.590,-- ex.
- **BMW 130i Achter spoiler reglement** (6.45.2) (Niet verplicht)
± € 790,--
- **Dakluik** (niet verplicht)
± € 299,--

Banden en velgen: Te bestellen bij:

Reconsales International in Goor

Jan Nijhof

Wheeweg 33

7471 EV Goor

Tel: +31-(0) 547 271 351

Mail: info@reconsales.nl

- **Kumho banden** type TM02 Control Tyre met E-Keur. 190/630/17.
Werkelijke maat is 205/50/17 (straat maat) Compound :
 - TM02 K12 Super Soft
 - Soft K22
 - Medium K61

Band per stuk ± € 225,--

Braid velgen 7J x 17 ET 25 Type Full Race Per stuk ± € 225,--

Verdere verplichte onderdelen:

Hans Weijs Motorsport B.V of **Reconsales International in Goor**

Voorbumper M-Look kosten: ± € 275,-- (Prijs indicatie)

Achterbumper M-Look kosten : ± € 295,-- (Prijs indicatie)

Ps.Deze prijzen dienen ter indicatie en kunnen misschien verschillen t.o.v werkelijkheid.

Optie pakket (raadzaam maar niet verplicht, prijzen kunnen gewijzigd zijn):

- Pedalbox Tilton € 870,--
- Achter diff ombouw kort /sper € 3.600,--
- Remkit voor Alcon/Pagid remblokken € 2.600,--
- Shortshifter € 330,--
- Pijlstok set € 90,--
- Verwarmde voorruit € 400,--
- Tankbeschermer platen € 340,--

De onderstaande onderdelen **mag** men vervangen en zijn te verkrijgen bij de toeleveranciers naar keuze.

- De draagarmen aan de voorkant mogen vervangen door een exemplaar met dezelfde lengte als een standaard draagarm.
- Motorsteunen
- Computer Chip
- Koel en waterslangen
- Remdrukverdeler
- Universele kachel
- FIA-brandstof tank
- Cockpit in dashboard met KM-teller, water, olie en toerental etc.



KNAF

Knac Nationale Autosport Federatie